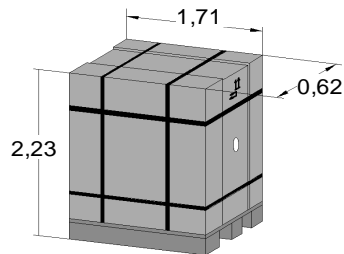
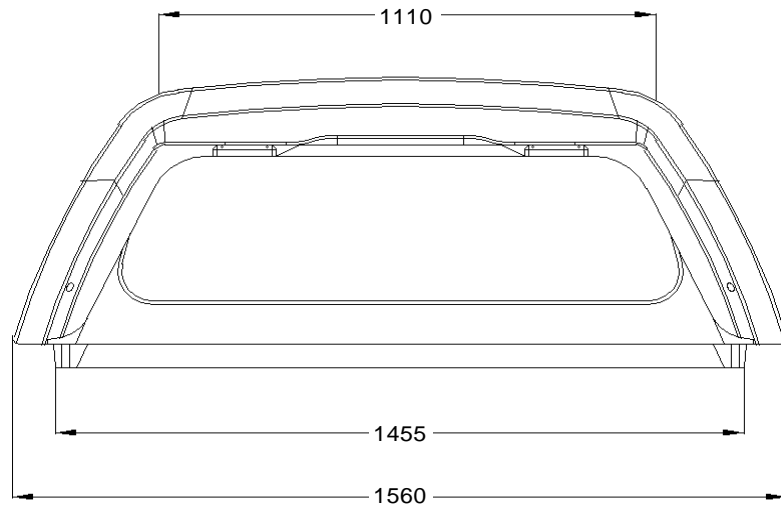
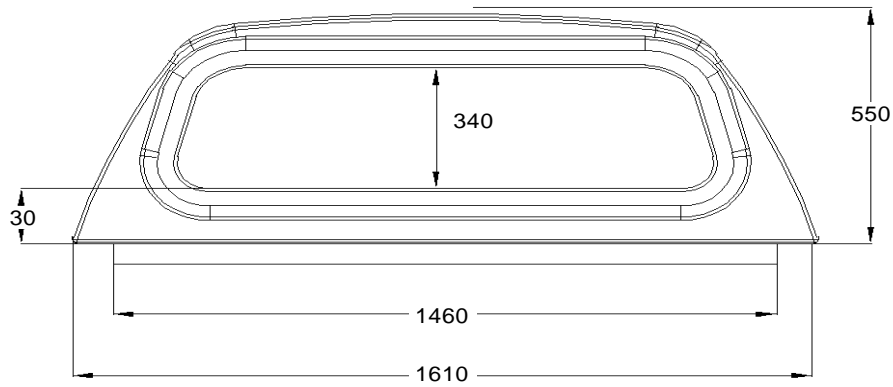
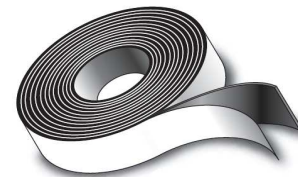
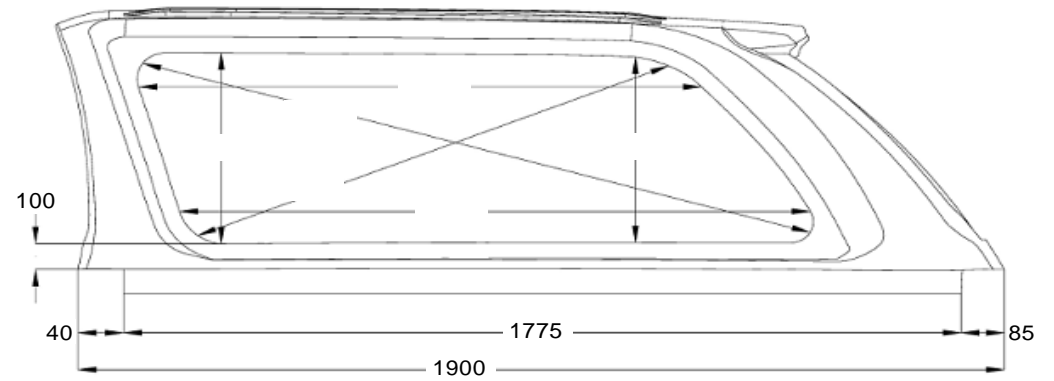
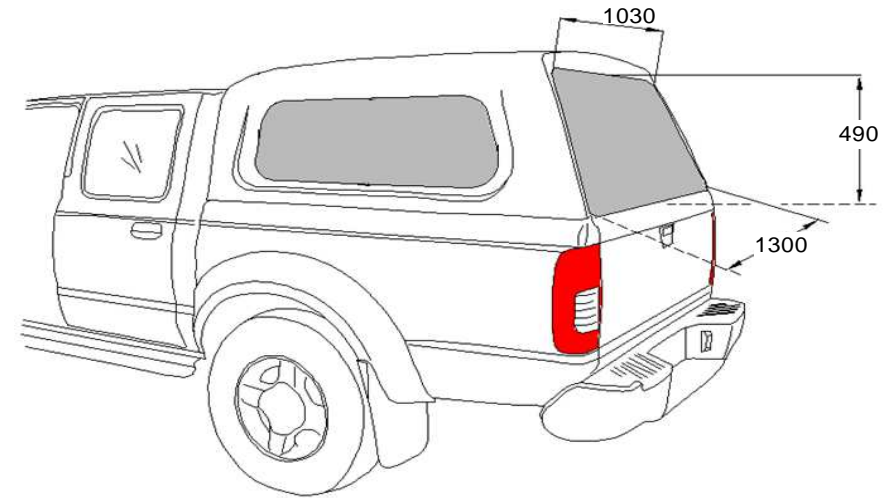


FI CC RH03 3 IE S2 LAK - 1900887

Wymiary nadbudowy samochodowej - Dimensions of hardtop



Net weight: 95,00 kg
 Gross weight: 125,00 kg
 Volume: 2,36 m3



20 x 10 x 5000 GKS ECONOMY - 1,5 m
 100 - 3 m